

## Funktionen

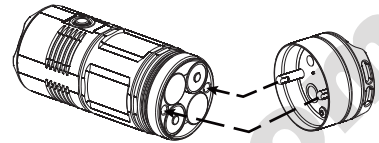
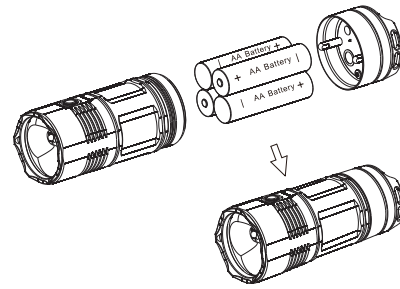
- weltweit kleinste und leichteste 3800lm Taschenlampe
- verwendet vier Cree XM-L2 U2 LEDs
- Funktion erweiterter Temperaturregelung (ATR-Technologie)
- taktischer Heckschalter in der Endkappe
- innovativer zweistufiger Seitenschalter schaltet verschiedene Modi und Funktionen (patentiert)
- integrierte Stromanzeige am Seitenschalter zeigt die verbleibende Batterieleistung (patentiert)
- Kontroll-LED zeigt Batteriespannung auf 0.1V genau
- direkter Zugriff auf Ultra-Low oder Turboleistung
- gehärtetes ultraklares Mineralglas mit Antireflex-Beschichtung
- integrierte "Precision Digital Optics Technology" bietet extreme Reflektorleistung
- Edelstahl-Lüftungsschlitze schützen Kernkomponenten vor Beschädigungen
- hergestellt aus Luftfahrt Aluminium-Legierung
- hartanodisiert nach MIL Standard HAIII
- wasserdicht nach IPX-8 (bis 2m Wassertiefe)

## Abmessungen

Länge: 125mm  
 Lampenkopfdurchmesser: 50mm  
 Lampenschaftdurchmesser: 50mm  
 Gewicht (ohne Batterie): 277g

## Mitgeliefertes Zubehör

Qualitätsholster, Handschlaufe, Ersatzdichtring



## Zugelassene Batterien und Akkus

	Art	Volt	kompatibel:
18650 Li-Ionen Akku	18650	3.7V	Ja (empfohlen & aufladbar)
Lithium Batterie	CR123	3V	Nein*
Li-Ionen Akku	RCR123	3.7V	Nein*

**Achtung:** Verwenden Sie keine RCR123 oder CR123-Batterien mit der TM06. Diese Batterien können die Taschenlampe beschädigen.

## Laufzeit und Leistung

FL 1 STANDARD	TURBO	HIGH	MID	LOW	LOWER
	<b>3800</b> LUMENS	<b>1500</b> LUMENS	<b>480</b> LUMENS	<b>160</b> LUMENS	<b>3</b> LUMENS
	<b>45min</b>	<b>3h15min</b>	<b>9h</b>	<b>25h</b>	<b>433h</b>
	<b>334m</b> (Beam Distance)				
	<b>28000cd</b> (Peak Beam Intensity)				
	<b>1.5m</b> (Impact Resistant)				
	<b>IPX-8, 2m</b> (Waterproof AND Submersible)				

### Hinweis:

Die angegebenen Werte wurden nach internationalem ANSI/NEMA FL1 Standard unter Verwendung von 4 x 18650 Akku (3.7V 2600mAh) im Testlabor ermittelt. Die Werte können im Alltag, je nach Batteriezustand, -typ, individuellen Nutzungsgewohnheiten und Umweltbedingungen abweichen. NITECORE (SYSMAX) ist ein Mitglied der PLATO und hilft, die ANSI FL1 Standards der Messungen zu entwickeln. Die ermittelten Daten stehen im Einklang mit diesen international anerkannten wissenschaftlichen Standards.

## Bedienungsanleitung:

### Einsetzen der Batterie

1. Legen Sie die Batterien mit Plus- (+) und Minuspol (-) entsprechend der nachfolgende Abbildung - in das Gehäuse der TM06 ein.
2. Achten Sie darauf, dass die beiden Metallstifte des Deckels mit den entsprechenden Bohrungen im Gehäuse fluchten und drehen Sie die Endkappe im Uhrzeigersinn.

### HINWEIS:

Vor dem Einlegen der Batterien bitte den Silikat-Beutel entnehmen! Nach dem Einlegen der Batterien beginnt die Kontroll-LED zu blinken, um die Batteriespannung anzuzeigen. Für weitere Details lesen Sie die "Power-Tipps" in dieser Anleitung.

### WARNUNG:

1. Legen Sie die Batterien ein, wie auf der Innenseite des Batteriefachs gekennzeichnet.
2. Mischen Sie keine Batterien verschiedener Typen / Marken.
3. Wenn die TM06 in einem Rucksack aufbewahrt oder für längere Zeit nicht benutzt wird, empfiehlt NITECORE® die Endkappe zu lockern oder die Batterien zu entfernen. Hierdurch wird das Gerät vollständig vom Strom getrennt und ein unbeabsichtigtes Einschalten oder das Auslaufen der Batterien verhindert.

## Momentanes Leuchten

Drücken Sie den Heckschalter im ausgeschalteten Zustand halb durch. Solange Sie den Schalter in dieser Position halten, leuchtet die TM06. Entlasten Sie den Schalter, verlischt das Licht.

## Konstantes Leuchten

**Einschalten:** Drücken Sie den Heckschalter ganz durch, bis Sie ein „Klickgeräusch“ hören.

**Ausschalten:** Drücken Sie den Heckschalter erneut ganz durch, bis Sie ein „Klickgeräusch“ hören. Die TM06 geht aus und wechselt in den Standby-Modus.

**Standby-Modus:** Wenn Sie sich im Standby-Modus befinden, drücken Sie den Heckschalter ganz durch, bis die Kontroll-LED alle drei Sekunden 1-mal blinkt. Dieser Modus hilft, die Taschenlampe in dunklen Umgebungen zu orten. Im Standby-Modus, mit der Kontroll-LED in Betrieb, funktioniert die TM06 bis zu 30 Tage. Ohne Betrieb der Kontroll-LED beträgt die Standby Zeit bis zu 108 Tage.

## Helligkeitsstufen

Die TM06 nutzt einen 2-Stufen-Schalter, ähnlich einem Kamera Auslöser. Die zahlreichen Lichtfunktionen werden angewählt, je nachdem wie tief der Schalter gedrückt wird.

Bei ausgeschalteter TM06 drücken Sie die Seitentaste wiederholt ganz nach unten durch, um nacheinander die Helligkeitsstufen Ultra-Low, Niedrig, Mittel, Hoch und Turbo zu schalten. Ist die TM06 eingeschaltet, und Sie drücken wiederholt die Seitentaste nur zum Teil durch, durchlaufen Sie die Helligkeitsstufen rückwärts bis zum Ultra-Low Modus.

**Hinweis:** Wenn Sie im Ultra-Low /Niedrig- /Mittel- oder Hoch-Modus, den Seitenschalter nur leicht eindrücken und länger als eine Sekunde halten, gelangen Sie direkt in den Turbo-Modus.

## Sofort Ultra-Low / Turbo-Modus

Wenn Sie sich im Standby-Modus befinden, drücken Sie den Heckschalter gleichzeitig bei teilgedrücktem Seitenschalter, um in den Ultra-Low Modus (3 Lumen) zu gelangen.

Drücken Sie den Heckschalter gleichzeitig bei durchgedrücktem Seitenschalter, gelangen Sie sofort in den Turbo-Modus (3800 Lumen).

## Sonder-Modi ( Strobe / Location Beacon / SOS)

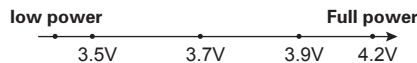
Wenn die TM06 ausgeschaltet ist, drücken und halten Sie die Seitentaste für mehr als eine Sekunde: Der Strobe-Modus wird eingeschaltet. Zum Wechseln zwischen SOS-, Location Beacon und Strobe-Modus, drücken Sie ebenso den Seitenschalter erneut für mehr als eine Sekunde. Zum Verlassen der Sonder-Modi drücken Sie den Seitenschalter kurz, um wieder in den zuletzt genutzten Helligkeits-Modus zurückzukehren.

**Hinweis:** Die Speicherfunktion der TM06 bietet beim erneuten Einschalten den direkten Zugriff auf den zuletzt benutzten Helligkeits-Modus.

## Power-Tipps

1. Wenn die TM06 eingeschaltet ist, blinkt die im Schalter integrierte blaue LED einmal alle zwei Sekunden, wenn die Batterieleistung auf 50% gesunken ist. Sinkt die Batterieleistung in die Nähe des Leistungslimits, blinkt die blaue LED schnell.

2. Nach dem Einlegen der Batterien beginnt die Kontroll-LED zu blinken, um die Batteriespannung anzuzeigen (auf 0,1V genau). Wenn die Batteriespannung beispielsweise 4.2V beträgt, blinkt die Kontroll-LED 4-mal, gefolgt von 2 Sekunden Pause und weiterem 2-maligen Blinken. Verschiedene Spannungen zeigen die entsprechenden verbleibenden Batterieleistungsstufen an:



**HINWEIS:** Wenn eine erkannte Batterie nicht dem Typ 18650 entspricht, blinkt die Kontroll-LED schnell, um den Benutzer zu benachrichtigen.

## ATR Technologie

Die erweiterte Temperaturregelung (ATR-Technologie) ermöglicht der TM06 dynamisch angepasste Ausgangsleistungen, entsprechend seiner Gehäuse-temperatur. Dies verhindert Schäden durch Überhitzung und verlängert die Lebensdauer der TM06.

## Batteriewechsel / Aufladen der Akkus

Die Batterien sollten ausgetauscht oder aufgeladen werden, wenn die Kontroll-LED schnell blinkt, der Lichtkegel dunkel erscheint oder die Taschenlampe nicht mehr reagiert.

## Wartung

Alle 6 Monate sollte das Gewinde mit einem sauberen Tuch abgewischt und anschließend mit einer dünnen Schicht Silikonfett geschmiert werden.

## Garantiebedingungen

Alle NITECORE® Produkte genießen einen umfassenden Garantieschutz.

Bei einer Fehlfunktion der NITECORE® TM06 Taschenlampe kann das Gerät über einen autorisierten Vertriebs-händler/Händler innerhalb der ersten 15 Tagen nach Erwerb unter Vorlage des Kaufbelegs durch den Endverbraucher getauscht werden. Nach 15 Tagen und bis zum Ablauf von 12 Monaten kann das TM06 zum Zwecke der Reparatur zu einem autorisierten Vertriebs-händler/Händler geschickt werden. Über 12 Monate hinaus deckt die Garantie die Arbeitskosten, jedoch nicht die Kosten für Zubehör- oder Ersatzteile. Der Garantieanspruch erlischt beim Eintritt folgender Umstände:

1. Der Artikel wurde durch konstruktive Veränderungen beschädigt oder modifiziert.
2. Der Artikel wurde durch unsachgemäßen Gebrauch beschädigt.
3. Der Artikel wurde durch auslaufende Batterien beschädigt.
4. Der Artikel wurde nicht durch KTL-Store importiert.

Für weitere Details der NITECORE® Garantie-Bedingungen kontaktieren Sie bitte einen regionalen Vertrieb/Händler oder senden Sie eine E-Mail an [service@nitecore.com](mailto:service@nitecore.com)

**HINWEIS:** Die offizielle Website von NITECORE® gilt im Falle von geänderten Produktdaten als maßgebend.

## Allgemeine Hinweise

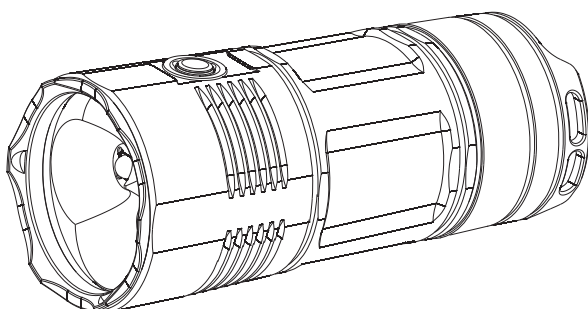
Verwenden Sie nur Akkus und Batterien einer Marke, gleicher Kapazität und gleichen Ladezustands.

Altbatterien gehören nicht in den Hausmüll. Sie können gebrauchte Batterien unentgeltlich an unserer Versandlager zurückgeben. Als Verbraucher sind Sie zur Rückgabe von Altbatterien gesetzlich verpflichtet.

## Import Deutschland

KTL-Store  
Inh. Frank Wöhler  
Ingeborg-Bachmann-Str. 6  
31311 Uetze  
Tel.: +49 (0) 5173-9249780  
Fax: +49 (0) 5173-9249788  
Email: [service@ktl-store.com](mailto:service@ktl-store.com)  
Web: [www.ktl-store.com](http://www.ktl-store.com)

 Um mehr über NITECORE® zu erfahren, besuchen Sie uns auf Facebook: NITECORE FLASHLIGHTS



## SYSMAX Ind.

SYSMAX Industry Co., Ltd.

TEL: +86-20-83862000  
FAX: +86-20-83882723  
E-mail: [info@nitecore.com](mailto:info@nitecore.com)  
Web: [www.nitecore.com](http://www.nitecore.com)  
Address: Rm1401-03, Glorious Tower,  
850 East Dongfeng Road,  
Guangzhou, China 510600



RoHS  CE